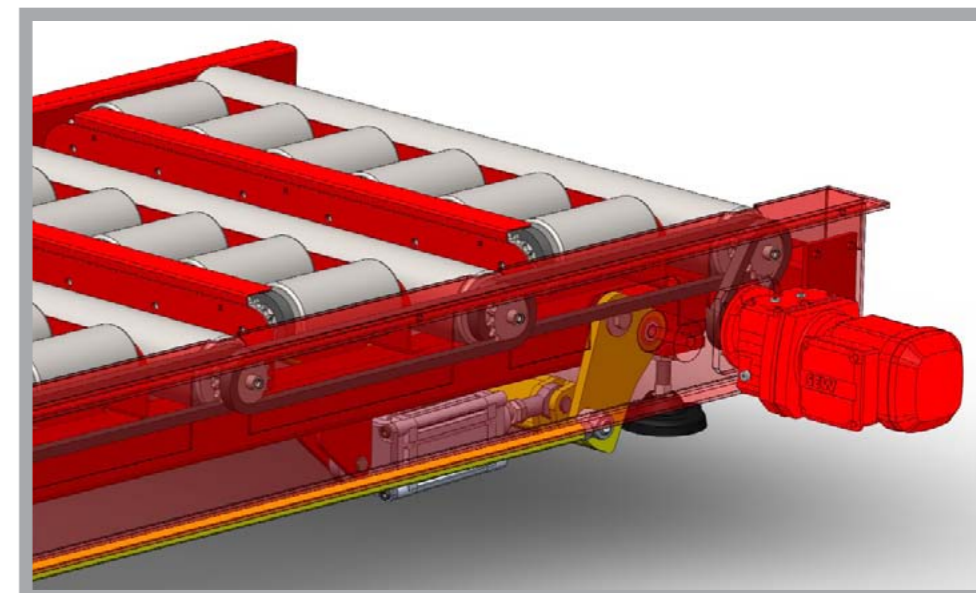




Overzetter voor dakplaten

Bij de Firma Opstalan in Oisterwijk worden dakplaten na het stapelen overgezet en afgevoerd door een zware overzetter van ATS Transporttechnieken BV. Het totale gewicht van de over te zetten stapels dakplaten bedraagt 1500 kg. Het heffen van de overzetunit wordt pneumatisch gedaan.



Pneumatische hefbeweging

Het heffen van de overzetunit wordt pneumatisch gedaan. Om een gelijkmatige hefbeweging te verkrijgen is de hefconstructie uitgevoerd met koppelstangen.





Technische Specificaties

Afmetingen:

Lengte	: 8650 mm
Breedte	: 200 mm
Hoogte	: 335 mm
Hefslag	: 40 mm
Hefgewicht	: 1500 kg
Hefbeweging	: pneumatisch
Aandrijvingen	: elektrisch



ATS Transporttechnieken BV
Parallelweg 42
5121 LD Rijen, Nederland
Tel +31 161 24 36 30
Fax +31 161 22 01 89
www.ats-transporttechnieken.nl

